



OL21CAA3

clek

Manuel d'instructions Olli et Ozzi

Ce siège d'appoint à positionnement de ceinture (siège d'appoint) est conçu pour les enfants qui satisfont à ces exigences:

HAUTEUR	POIDS	ÂGE MINIMUM
101–145 cm 40–57 in.	18–54 kg 40–120 lb	4+ ans



AVERTISSEMENT

- Veuillez lire et comprendre toutes les instructions de ce manuel et du manuel du propriétaire de votre véhicule avant l'installation ou l'utilisation de ce siège d'appoint.
- La sécurité de l'enfant repose sur une installation et une utilisation adéquates de ce siège. Le défaut d'installer ou d'utiliser ce siège d'appoint de manière adéquate augmente le risque de blessures graves ou de mort pour l'enfant et les autres passagers dans un virage serré, un arrêt soudain ou une collision.

Liste de vérification pour une utilisation adéquate

Pour une utilisation adéquate, lire et comprendre toutes les instructions et les étiquettes du siège d'appoint.

- ✓ Le poids de l'enfant doit se situer entre 18 et 54 kg (40 et 120 lb) livres et la taille entre 101 et 145 cm (40 et 57 po)
- ✓ L'enfant a au moins 4 ans
- ✓ L'enfant s'assoit sur le siège d'appoint sur un siège faisant face à l'avant, sur le siège arrière du véhicule
- ✓ Le haut des oreilles de l'enfant doit arriver sous le haut du dossier du siège du véhicule ou du dispositif d'appuie-tête entièrement déployé sur le siège du véhicule
- ✓ La ceinture d'épaule traverse le milieu de la poitrine de l'enfant et n'est pas enroulée
- ✓ La ceinture est bien attachée sous les accoudoirs et doit être positionnée très bas et ajustée étroitement autour des hanches de l'enfant, et ne doit pas être enroulée
- ✓ Il n'y a aucun jeu au niveau de la ceinture d'épaule
- ✓ L'enfant doit être assis droit et ne pas être avachi
- ✓ Le siège d'appoint est fixé de manière sécuritaire à l'aide des connecteurs dispositif universel d'ancrages (DUA), si disponible

Table des matières

Renseignements généraux	2
Caractéristiques du siège d'appoint	3
Enregistrement et information de rappel	4
Enregistrement de votre siège d'appoint	5
Avertissements	6
Homologation	9
Catégorisation des véhicules	9
Limites relatives au poids et à la taille	9
Recommandations de l'American Academy of Pediatrics (AAP)	10
Exigences du véhicule	11
Dispositif universel d'ancrage (DUA)	11
Exigences d'emplacement du siège dans le véhicule	12
Exigences de la ceinture de sécurité du véhicule	14
Installation/Retrait du siège d'appoint dans le véhicule	16
Installation du siège d'appoint dans le véhicule avec les connecteurs d'ancrage DUA	17
Installation du siège d'appoint dans le véhicule sans les connecteurs d'ancrage DUA	20
Retrait du siège d'appoint	21
Attacher l'enfant dans le siège d'appoint	22
Soins et entretien	27
Service et accessoires	30
Garantie	30
Garantie limitée	30
Restrictions de la garantie	31
Restriction des garanties et droits juridiques dans les États/provinces	31

Renseignements généraux

clek

Conçu pour les enfants...Construit pour les parents

Caractéristiques de sécurité :

- Élève votre enfant de 10 cm (4 in./po.) pour améliorer l'ajustement de la ceinture à l'épaule dans le véhicule
- Positionne mieux la ceinture sur les hanches de l'enfant pour améliorer la sécurité
- Confirme que les ancrages sont verrouillés avec un "clic" sonore
- Fournit un ancrage sécuritaire et solide à la structure du siège du véhicule

Commodité :

- Installation et retrait faciles du siège d'appoint
- Housse de siège démontable et lavable
- Ultra léger pour un transport facile d'un véhicule à l'autre

Style et confort :

- Assise en peluche
- Construction confort-cube avec amortisseur pour un confort supplémentaire
- Housses de siège optionnelles disponibles

Pour toute question concernant les pièces, l'utilisation ou l'entretien de ce produit, veuillez communiquer avec nous à l'adresse suivante :

Clek Inc.

Att. : Service à la clientèle

226 Lesmill Road

Toronto, Ontario, Canada M3B 2T5

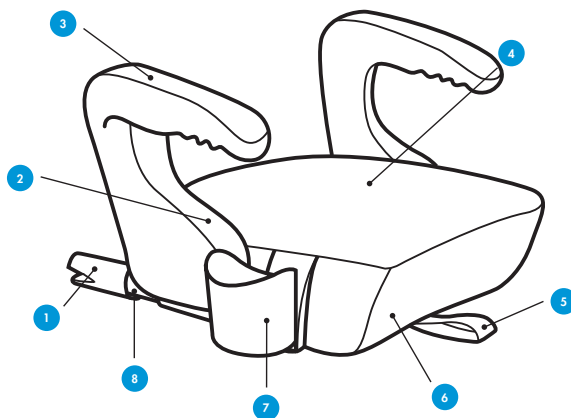
1-866-656-2462

www.clekinc.ca

Caractéristiques du siège d'appoint

- 1 Les connecteurs du dispositif universel d'ancrage (DUA)
- 2 Surface du cheminement de la ceinture
- 3 Accoudoirs
- 4 confort-cube
- 5 Système de dégagement rapide*
- 6 Housse de siège démontable et lavable
- 7 drink-thingy*
- 8 Système de dégagement manuel

* (modèle olli seulement)



Enregistrement et information de rappel



AVERTISSEMENT

Les dispositifs de protection pour enfants peuvent être rappelés pour des raisons de sécurité.
Vous devez enregistrer ce dispositif (siège d'appoint) pour être rejoint en cas de rappel.

Nom du modèle : _____

Numéro de série : _____

Date de fabrication : _____
(aaaa/mm/jj)

Date d'achat : _____

Enregistrement de votre siège d'appoint

Veillez inscrire les renseignements demandés à la page 4 aux fins de référence ultérieure. Le nom de modèle, le numéro de série et la date de fabrication se trouvent sur une étiquette fixée en dessous de la base du siège d'appoint, tel qu'illustré dans la **Figure 1**.

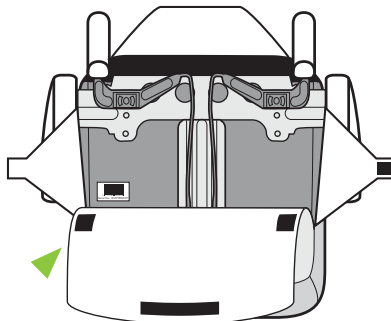


Figure 1

Remplissez la carte d'enregistrement préaffranchie fixée au siège et postez-la dès aujourd'hui.

Les dispositifs de protection pour enfants peuvent être rappelés pour des raisons de sécurité. Vous **DEVEZ** enregistrer ce dispositif (siège d'appoint) pour être rejoint en cas de rappel. Envoyez votre nom, adresse, numéro de modèle du dispositif de protection et la date de fabrication au :

Clek Inc.
226 Lesmill Road
Toronto, Ontario Canada, M3B 2T5

ou composez le 1-866-656-2462

ou inscrivez-vous en ligne au www.clekinc.ca/register

Pour de l'information de rappel au Canada, appelez le Centre d'information sur la sécurité routière de Transport Canada au 1-800-333-0371, ou allez sur www.tc.gc.ca/fr/services/routier/default-rappels-vehicules-pneus-sieges-auto-enfants/consulter-rappels.html

Avertissements



AVERTISSEMENT

Ne pas utiliser correctement ce siège d'appoint ou ne pas suivre ces avertissements pourra résulter en des blessures graves ou la mort de l'enfant. Veuillez lire et suivre attentivement toutes les instructions relatives au siège d'appoint et au véhicule.

- Ne pas installer ou utiliser ce siège d'appoint avant d'avoir lu et compris les instructions de ce manuel et du manuel du propriétaire de votre véhicule. Ne pas permettre à une autre personne d'utiliser ou d'installer ce siège d'appoint si elle ne comprend pas comment l'installer et l'utiliser correctement.
- La sécurité de l'enfant dépend de l'installation et de l'utilisation adéquates de ce siège. Ne pas installer ou utiliser ce siège d'appoint adéquatement augmente le risque de blessures graves ou de mort dans un virage serré, un arrêt brusque ou une collision.
- Pour éviter toutes blessures, ce siège d'appoint doit être installé par un adulte. Ne jamais permettre à l'enfant de boucler lui-même la ceinture du siège d'appoint.
- Utiliser seulement ce siège d'appoint avec des enfants dont le poids se situe de 18 à 54 kg (40 à 120 lb) et dont la taille est de 101 à 145 cm (40 à 57 po). Utiliser ce siège d'appoint avec un enfant qui ne satisfait pas à ces exigences peut augmenter le risque de blessures graves ou de mort.
- Ne pas utiliser ce siège d'appoint suite à un accident de toute sorte. Un accident peut causer des dommages au siège d'appoint qui peuvent être invisibles.
- Ne pas utiliser ce siège d'appoint si le haut des oreilles de l'enfant arrive plus haut que le haut du dossier du siège du véhicule ou du dispositif d'appuie-tête entièrement déployé sur le siège du véhicule. Des blessures graves à la tête ou au cou peuvent s'ensuivre en l'absence d'un soutien adéquat pour la tête.



AVERTISSEMENT

- Avertissement! Utiliser seulement la ceinture sous-abdominale et le système de ceinture diagonale du véhicule pour retenir l'enfant dans ce siège d'appoint. Vous devez acheminer la ceinture de sécurité sous les accoudoirs de ce siège d'appoint. Ne pas utiliser ce siège avec un système de ceinture motorisé, installé sur une porte ou sous-abdominale seulement.
- Selon les statistiques, les enfants sont plus en sécurité lorsque retenus dans le siège arrière du véhicule, plutôt que dans le siège avant. Avant d'utiliser ce siège d'appoint, veuillez vous référer au manuel du propriétaire de votre véhicule pour obtenir des renseignements au sujet des coussins gonflables et de l'utilisation du siège d'appoint. Ne jamais utiliser le siège d'appoint dans le siège avant d'un véhicule, sauf si le manuel du propriétaire de votre véhicule le recommande.
- Installer ce siège d'appoint uniquement sur les sièges du véhicule qui sont orientés vers l'avant. Ne pas installer ce siège d'appoint sur des véhicules qui sont orientés vers les côtés ou vers l'arrière.
- Toujours fixer ce siège d'appoint au dispositif universel d'ancrage (DUA) du véhicule, le cas échéant. Ce siège d'appoint peut encore être utilisé dans des véhicules ou des positions de siège arrière sans dispositif universel d'ancrage à condition que le siège d'appoint soit positionné correctement sur le siège de véhicule et que l'enfant et le siège d'appoint soient attachés adéquatement en utilisant les ceintures de sécurité du véhicule.
- Ne pas utiliser ce siège d'appoint dans une position où la boucle de ceinture de sécurité n'est pas facilement accessible lorsque le siège d'appoint est en place.
- Ne jamais laisser ce siège d'appoint non fixé dans votre véhicule. Ce siège d'appoint doit rester fixé aux ancrages inférieurs DUA du véhicule ou attaché par la ceinture de sécurité, même s'il n'est pas utilisé. Dans un virage serré, une collision ou un arrêt brusque, un siège d'appoint non fixé peut être projeté et pourrait entraîner des blessures graves aux passagers du véhicule.
- Ne jamais laisser un enfant sans surveillance. Ne jamais sortir l'enfant du siège d'appoint ni tenter de subvenir aux besoins de l'enfant lorsque le véhicule est en marche.



AVERTISSEMENT

- Ne jamais laisser un enfant jouer avec ce siège d'appoint.
- Ne pas utiliser ce siège d'appoint neuf (9) ans après la date de fabrication. La date de fabrication se trouve sur l'étiquette fixée en dessous de la base du siège d'appoint.
- Ne pas essayer de réparer, de modifier ou de falsifier ce siège d'appoint. Pour obtenir des instructions concernant le retrait adéquat de la housse de siège, consulter la section « soins et entretien ».
- Ne pas utiliser ce siège d'appoint s'il est endommagé ou si des pièces sont manquantes. Ne pas utiliser une ceinture de sécurité coupée, endommagée, effilochée ou non fonctionnelle.
- Ne pas utiliser des accessoires ou des pièces avec ce siège d'appoint autres que ceux fournis par Clek Inc. L'utilisation d'accessoires ou de pièces d'autres fabricants pourrait modifier la performance de ce siège d'appoint.
- Ce siège d'appoint peut devenir extrêmement chaud s'il est laissé au soleil et peut brûler la peau de l'enfant. Toujours toucher les surfaces des pièces avant d'asseoir l'enfant dans le siège d'appoint.
- Conserver ce manuel dans la pochette située sous le siège d'appoint pour référence ultérieure.
- Ne jamais utiliser un siège d'appoint usagé ou un siège d'appoint dont vous ne connaissez pas l'utilisation antérieure.
- Enregistrez votre siège d'appoint auprès du fabricant.
- N'utilisez JAMAIS de rallonge de ceinture de sécurité avec ce siège d'appoint.
- Pour éviter les blessures, les enfants doivent rester attaché avec les ceinture sous-abdominale et baudrier du véhicule correctement positionnée et bien ajustée. Si l'enfant n'est pas en mesure de rester suffisamment immobile pour maintenir la ceinture correctement positionnée, il doit rester dans un siège avec harnais qui leur convient correctement.

Homologation

- Ce siège d'appoint est conforme à toutes les exigences applicables de la norme de sécurité des véhicules automobiles du Canada 213.2 et est homologué pour être utilisé dans des véhicules automobiles
- **Ce siège d'appoint n'est pas homologué pour être utilisé dans les avions puisque qu'il ne possède aucune ceintures diagonales**

Catégorisation des véhicules

Ce siège d'appoint est conçu pour être utilisé uniquement avec les types de véhicules suivant : voitures, camions et véhicules à usages multiples tels que les VUS (véhicules utilitaires sport).

Limites relatives au poids et à la taille



AVERTISSEMENT

- Ne pas utiliser ce siège d'appoint si l'enfant ne satisfait pas à toutes les exigences de taille mentionnées à la page suivante. L'utilisation de ce siège d'appoint avec un enfant qui ne satisfait pas à ces exigences augmentera le risque de blessures graves ou de mort.

Recommandation de l'American Academy of Pediatrics (AAP)

L'AAP conseille aux parents de garder leurs enfants dans un siège d'auto avec harnais aussi longtemps que possible, jusqu'à ce qu'ils atteignent la hauteur maximale ou la limite de poids pour leur siège.

Les enfants qui ont dépassé les limites de leur siège d'auto doivent utiliser un siège d'appoint jusqu'à ce que les ceintures de sécurité sous-abdominale et baudrier du véhicule peuvent être bien ajustés.

L'enfant **DOIT** satisfaire **TOUTES** les exigences suivantes pour l'utilisation de ce siège d'appoint :

- ✓ Le poids de l'enfant se situe entre 18 à 54 kg (40 et 120 lb), et
- ✓ La taille de l'enfant se situe entre 101 à 145 cm (40 et 57 po), et
- ✓ L'enfant a au moins 4 ans, et
- ✓ Le haut des oreilles de l'enfant **DOIT** arriver sous le haut du dossier du siège du véhicule ou du dispositif d'appui-tête entièrement déployé sur le siège du véhicule, sous la zone **ROUGE** tel que montré, et
- ✓ Lorsque assis dans le siège d'appoint, la ceinture diagonale **DOIT** être bien ajustée au milieu de la poitrine de l'enfant et de la zone **VERTE** tel que montré. La portion sous-abdominale de la ceinture de sécurité **DOIT** être positionnée très bas et ajustée étroitement autour des hanches de l'enfant. Consultez la section « Attacher l'enfant dans le siège d'appoint ».

HAUTEUR	POIDS	ÂGE MINIMUM
101–145 cm 40–57 in.	18–54 kg 40–120 lb	4+ ans



Exigences du véhicule

Dispositif universel d'ancrage (DUA)

(applicable seulement si le siège d'appoint est installé dans le véhicule en utilisant des connecteurs d'ancrage)

- DUA signifie dispositif universel d'ancrage inférieur, aussi désigné par LATCH (Lower Anchors and Tethers for Children). Le terme fait référence aux ancrages inférieurs fixés dans le pli entre le dossier et le coussin du siège, tel qu'illustré dans la **Figure 2**. Le siège d'appoint **clek** a été conçu pour être fixé solidement aux ancrages inférieurs du dispositif universel d'ancrage.
- Les véhicules de l'année modèle 2003 ou plus récents possèdent des dispositifs universels d'ancrages. Certains modèles 2001 et 2002 possèdent des dispositifs universels d'ancrages. Les véhicules de l'année modèle 2000 ou plus anciens ne possèdent aucun dispositif universel d'ancrage. Si vous êtes incertain que votre véhicule possède un DUA, veuillez consulter le manuel du propriétaire de votre véhicule
- S'ils ne sont pas facilement visibles, les ancrages inférieurs peuvent être indiqués par un symbole situé près du pli entre le dossier du siège et le coussin du siège, tel qu'illustré dans la **Figure 3**.

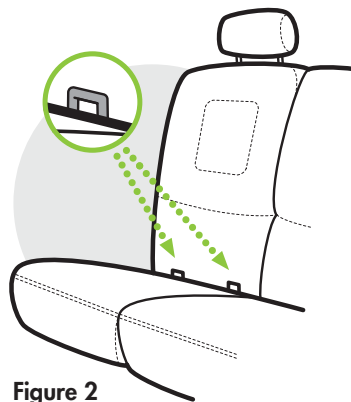


Figure 2

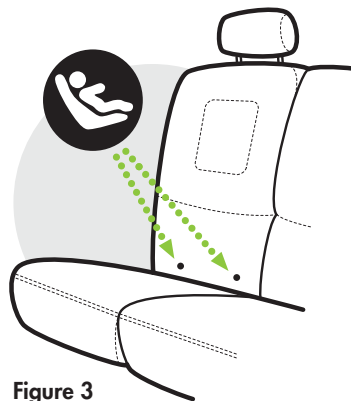


Figure 3

Exigences d'emplacement du siège dans le véhicule



AVERTISSEMENT

Le placement inapproprié du siège d'appoint dans votre véhicule augmente le risque de blessure grave ou de mort. Certaines positions du siège de votre véhicule peuvent ne pas être sécuritaires pour ce siège d'appoint. Certains véhicules n'ont pas de positions sécuritaires pour ce siège d'appoint. Si vous êtes incertain de l'emplacement du siège d'appoint dans votre véhicule, veuillez consulter le manuel du propriétaire de votre véhicule ou appeler au 1-866-656-2462.

- Selon les statistiques, les enfants sont plus en sécurité lorsque retenus sur le siège arrière du véhicule, plutôt que sur le siège avant, tel qu'illustré dans la **Figure 4**. Ne jamais utiliser le siège d'appoint sur le siège avant d'un véhicule à moins que ce soit recommandé dans le manuel du propriétaire de votre véhicule. Lorsque possible, fixer le siège d'appoint en position centrale du siège, directement derrière les sièges avant. Toutefois, cette position est souvent munie d'une ceinture sous-abdominale uniquement et ne peut être utilisée avec ce siège d'appoint.



Figure 4

- Installer ce siège d'appoint uniquement sur les sièges du véhicule qui font face à l'avant. NE PAS installer ce siège d'appoint sur les sièges du véhicule qui font face aux côtés ou à l'arrière, tel qu'illustré dans la **Figure 5**.



Figure 5

- Utiliser seulement le siège d'appoint sur les sièges du véhicule avec des dossiers de siège qui se verrouillent en position verticale. Veiller à ce que le dossier de siège soit verrouillé.

Exigences de la ceinture de sécurité du véhicule



AVERTISSEMENT

- Plusieurs systèmes de ceinture de sécurité ne sont pas sécuritaires s'ils sont utilisés avec ce siège d'appoint. Porter une attention particulière à ces systèmes; certaines ceintures qui ne sont pas sécuritaires à utiliser sont similaires à celles qui le sont. Si vous êtes incertain, veuillez consulter votre manuel du propriétaire du véhicule ou appeler au 1-866-656-2462.
- Ne pas utiliser ce siège d'appoint s'il est endommagé ou si des pièces sont manquantes. Ne pas utiliser une ceinture de sécurité coupée, endommagée, effilochée ou non fonctionnelle.
- Utiliser seulement le système de ceinture sous-abdominale et diagonale du véhicule pour attacher l'enfant sur ce siège d'appoint, tel qu'illustré dans la **Figure 6**.

- La conception et le fonctionnement du système de ceinture de sécurité du véhicule varient d'un véhicule à l'autre, ainsi que d'un emplacement de siège à l'autre dans le même véhicule. Consulter le manuel du propriétaire de votre véhicule pour connaître l'utilisation, la position et l'ajustement adéquats des ceintures sous-abdominale et diagonale du véhicule.

SYSTÈMES DE CEINTURE SÉCURITAIRES

- Utiliser SEULEMENT le système de ceinture sous-abdominale et diagonale du véhicule pour attacher l'enfant sur ce siège d'appoint, tel qu'illustré dans la **Figure 6**.

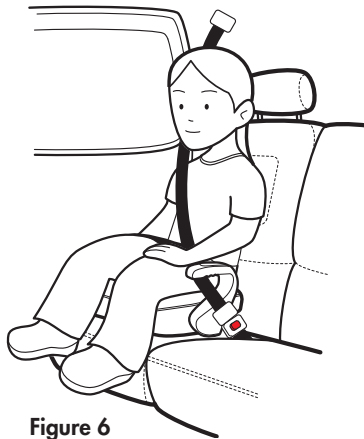


Figure 6



AVERTISSEMENT

- Ne jamais utiliser une ceinture sous-abdominale seule. L'utilisation d'une ceinture sous-abdominale seule pourrait résulter en des blessures graves ou la mort de l'enfant, tel qu'illustré dans la **Figure 7a**.
- Ne jamais utiliser un dispositif de protection passif – une ceinture sous-abdominale ou diagonale installée sur la porte, tel qu'illustré dans la **Figure 7b**.
- Ne jamais utiliser un dispositif de protection passif – une ceinture sous-abdominale avec une ceinture diagonale motorisée, tel qu'illustré dans la **Figure 7c**.
- Ne jamais utiliser de ceintures fixées sur la porte ou qui se déplacent le long de la gorge pour entourer automatiquement le passager lorsque la porte est fermée, tel qu'illustré dans la **Figures 7b et 7c**.

SYSTÈMES DE CEINTURE NON SÉCURITAIRES



Figure 7a



Figure 7b



Figure 7c

Installation/Retrait du siège d'appoint du véhicule



AVERTISSEMENT

- La sécurité de l'enfant dépend de l'installation et de l'utilisation adéquates de ce siège. Le défaut d'installer ou d'utiliser ce siège d'appoint de manière adéquate augmente le risque de blessures graves ou de mort pour l'enfant et les autres passagers dans un virage serré, un arrêt soudain ou une collision.
- Ce siège d'appoint est conçu pour être utilisé avec le dispositif universel d'ancrage du véhicule. Toujours fixer ce siège d'appoint au dispositif universel d'ancrage (DUA) du véhicule, le cas échéant. Ce siège d'appoint peut encore être utilisé dans des véhicules ou des positions de siège arrière sans dispositif universel d'ancrage à condition que le siège d'appoint soit positionné correctement sur le siège de véhicule et que l'enfant et le siège d'appoint soient attachés adéquatement en utilisant les ceintures de sécurité du véhicule.
- Pour éviter toutes blessures, ce siège d'appoint doit être installé par un adulte.

Installation du siège d'appoint dans le véhicule avec les connecteurs d'ancrage DUA

Étape 1

Choisir une position orientée vers l'avant du véhicule munie d'une ceinture sous-abdominale et diagonale. Localiser les ancrages inférieurs du dispositif universel d'ancrage (tel qu'expliqué dans la section "Dispositif universel d'ancrage" de ce manuel ou vous référer à votre manuel du propriétaire), tel qu'illustré dans la **Figures 8 et 9**.

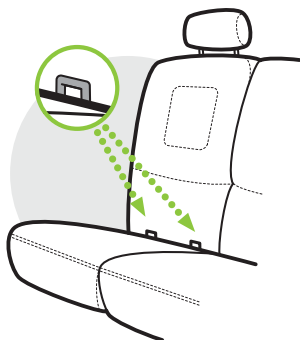


Figure 8

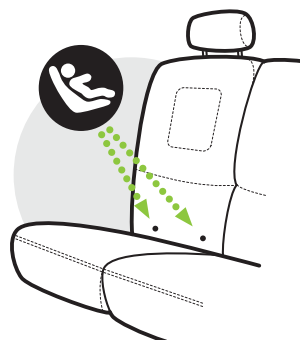


Figure 9

Étape 2

Aligner les connecteurs du dispositif universel d'ancrage (DUA) du siège d'appoint avec les ancrages inférieurs du siège du véhicule, tel qu'illustré dans la **Figures 10 et 11**.

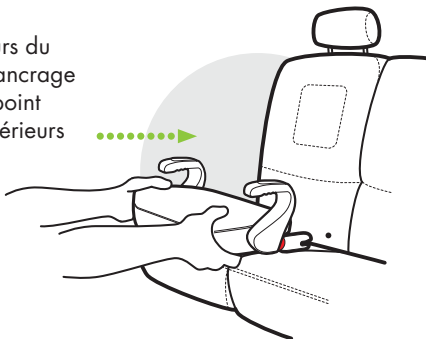


Figure 10

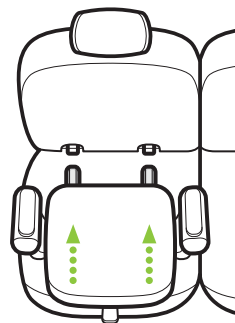


Figure 11

Étape 3

Appuyer les connecteurs du dispositif universel d'ancrage (DUA) sur les ancrages inférieurs jusqu'à ce que chaque connecteur se verrouille avec un « clic » sonore, tel qu'illustré dans la **Figure 12** et **13**.



Figure 12



Figure 13

Si les connecteurs du DUA ne connectent pas aux ancrages inférieurs du DUA, vous pouvez encore utiliser ce siège en attachant la ceinture de sécurité du véhicule sous les accoudoirs. Voir la section nommée « Installer le siège d'appoint dans le véhicule sans utiliser les connecteurs du DUA ». Cependant, veuillez nous aviser si les connecteurs ne s'enclenchent pas en appelant au 1-866-656-2462.

Étape 4

Une fois que les connecteurs du dispositif universel d'ancrage sont entièrement connectés aux ancrages inférieurs du dispositif universel d'ancrage, pousser vers l'avant sur le siège d'appoint pour vous assurer qu'il est solidement attaché, tel qu'illustré dans la **Figure 14**. Dans le cas contraire, recommencer à partir de l'Étape 1.

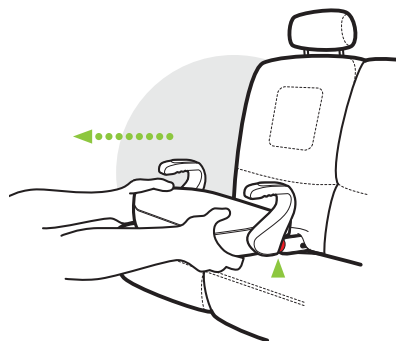


Figure 14



AVERTISSEMENT

Ne pas attacher ce siège d'appoint au dispositif universel d'ancrage du véhicule si la ceinture de sécurité ou la boucle de la ceinture de sécurité n'est pas facilement accessible lorsque le siège d'appoint est en place ou si l'une ou l'autre des conditions suivantes existe, tel qu'illustré dans la **Figures 15a** et **15b**.



Figure 15a

La boucle de la ceinture de sécurité est située entre les ancrages du DUA

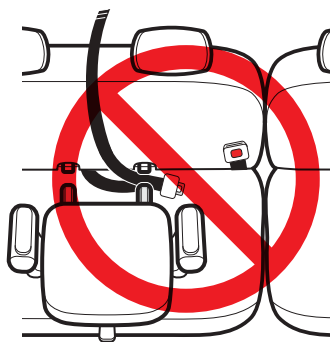


Figure 15b

La ceinture de sécurité est située entre les ancrages du DUA

Installation du siège d'appoint dans le véhicule sans les connecteurs du DUA

Étape 1

Choisir une position orientée vers l'avant du véhicule munie d'une ceinture sous-abdominale et diagonale. Placer le siège d'appoint fermement contre le dossier du siège avec les connecteurs du DUA insérés dans le pli entre le dossier du siège et le coussin de siège, tel qu'illustré dans la

Figures 16 et 17.



Figure 16

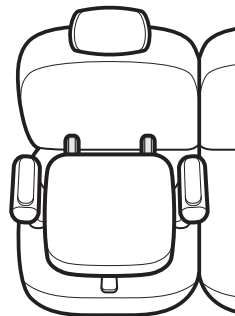


Figure 17



AVERTISSEMENT

Ne jamais laisser ce siège d'appoint non fixé dans votre véhicule. Ce siège d'appoint doit rester fixé aux ancrages inférieurs du DUA du véhicule, ou attaché avec la ceinture de sécurité du véhicule, même s'il n'est pas utilisé. Dans un virage serré, une collision ou un arrêt brusque, un siège d'appoint non attaché peut être projeté et pourrait entraîner des blessures graves aux passagers du véhicule.

Retrait du siège d'appoint du véhicule

SYSTÈME DE DÉGAGEMENT MANUEL

Localiser les touches rouges à l'avant des connecteurs du dispositif universel d'ancrage (DUA).

Relâcher un connecteur du DUA à la fois, utiliser votre pouce pour appuyer sur une touche pendant que l'autre main tire le siège d'appoint vers l'avant, tel qu'illustré dans la **Figure 18**. Répéter pour l'autre connecteur DUA.

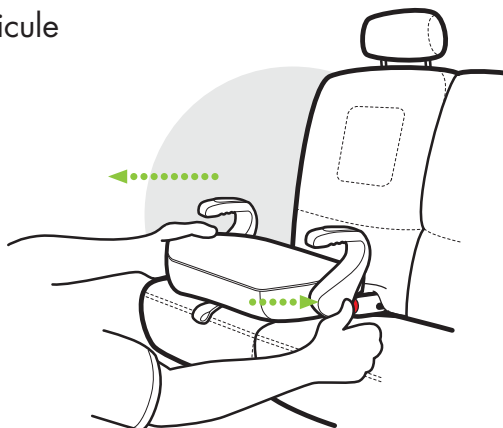


Figure 18

SYSTÈME DE DÉGAGEMENT RAPIDE (modèle **olli** seulement)

Localiser la sangle de déblocage à l'avant du siège.

Placer une main fermement sur la partie avant du siège d'appoint. Utiliser l'autre main pour tirer vers l'avant la sangle de déblocage des connecteurs du DUA et pour tirer le siège d'appoint vers l'avant, tel qu'illustré dans la **Figure 19**.

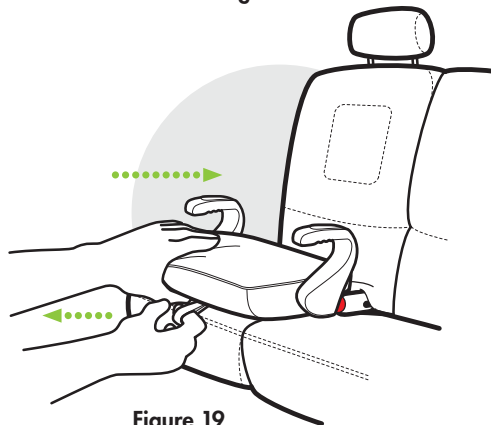


Figure 19

Attacher l'enfant dans le siège d'appoint



AVERTISSEMENT

- Utiliser seulement ce siège d'appoint avec des enfants dont le poids est de 18 à 54 kg (40 à 120 lb) et dont la taille est de 101 à 145 cm (40 à 57 po).
- Pour éviter les blessures, l'enfant doit être attaché par un adulte. Ne jamais permettre à l'enfant de boucler lui-même la ceinture du siège d'appoint.
- Ce siège d'appoint peut devenir extrêmement chaud s'il est laissé au soleil et peut brûler la peau de l'enfant. Toujours toucher les surfaces des pièces avant d'asseoir l'enfant dans le siège d'appoint.
- Pour éviter les blessures, les enfants doivent rester attaché avec les ceinture sous-abdominale et baudrier du véhicule correctement positionnée et bien ajustée. Si l'enfant n'est pas en mesure de rester suffisamment immobile pour maintenir la ceinture correctement positionnée, il doit rester dans un siège avec harnais qui leur convient correctement.

Étape 1

Si le dossier du siège du véhicule est ajustable, veiller à ce qu'il soit en position verticale. NE PAS permettre à l'enfant de s'asseoir sur le siège d'appoint lorsque le siège du véhicule est incliné, tel qu'illustré dans la **Figure 20**.

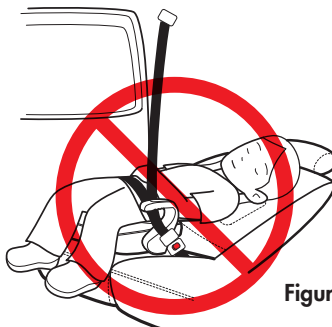


Figure 20

Étape 2

L'enfant **DOIT** s'asseoir dans le siège d'appoint et son dos doit être appuyé contre le dossier du siège du véhicule. Le haut des oreilles de l'enfant **DOIT** arriver sous le haut du dossier du siège de véhicule ou du dispositif de l'appui-tête entièrement déployé sur le siège du véhicule, tel qu'illustré dans la **Figure 21**. De graves blessures à la tête ou au cou peuvent s'ensuivre en l'absence d'un soutien adéquat pour la tête.



Figure 21

Étape 3

Placer la ceinture sous-abdominale en dessous de l'accoudoir extérieur tel que montré, tel qu'illustré dans la **Figure 22**. **NE** positionner **AUCUNE** partie de la ceinture de sécurité du véhicule par-dessus le haut de l'accoudoir ou derrière l'accoudoir.

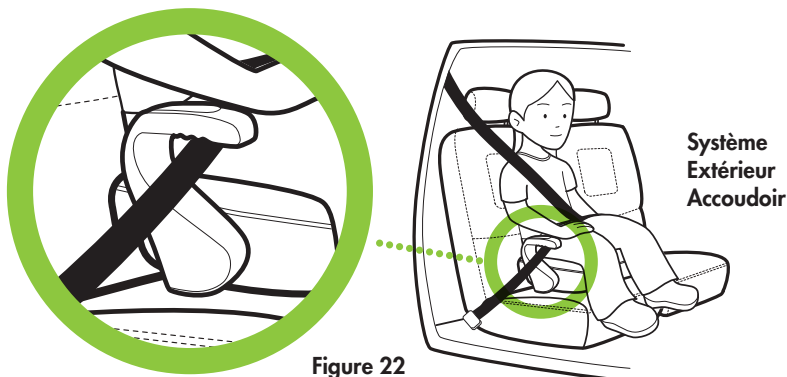


Figure 22

Étape 4

Mettre la ceinture diagonale sur la poitrine de l'enfant en plaçant les ceintures sous-abdominale ET diagonale dans le système intérieur Belt Guide, tel qu'illustré dans la **Figure 23**. Boucler la ceinture de sécurité. Utiliser seulement le système de ceinture sous-abdominale et diagonale du véhicule pour attacher l'enfant dans ce siège d'appoint. Ne JAMAIS utiliser un système de ceinture sous-abdominale seule.

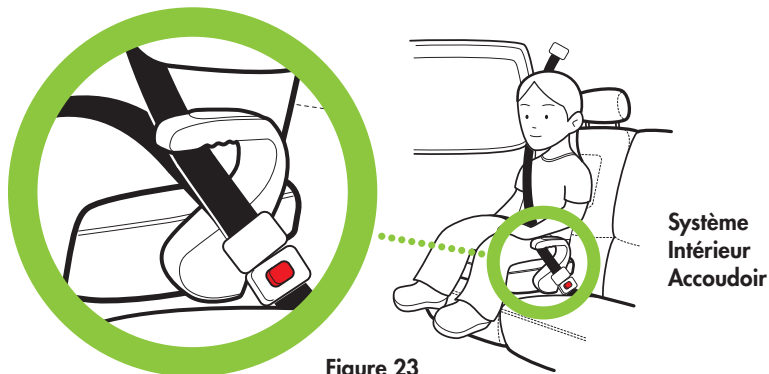


Figure 23



AVERTISSEMENT

- Ne pas attacher ce siège d'appoint au dispositif universel d'ancrage du véhicule si la ceinture de sécurité ou la boucle de la ceinture n'est pas facilement accessible lorsque le siège d'appoint est en place (voir **Figure 15a** et **Figure 15b** à la page 19).
- Ne jamais utiliser un système de ceinture sous-abdominale seule (voir **Figure 7a** à la page 15).

Étape 5

Lorsque assis dans le siège d'appoint, la ceinture diagonale **DOIT** être bien ajustée au milieu de la poitrine de l'enfant et de la zone VERTE tel que montré, tel qu'illustré dans la **Figure 24**.



Figure 24

Étape 6

Les ceintures de sécurité du véhicule **DOIVENT** être bien ajustées et posées à plat sur l'enfant et **NE DOIVENT PAS** être desserrées ou enroulées. Une ceinture de sécurité bien ajustée ne permet aucun jeu. Elle repose en une ligne relativement droite, sans s'affaisser. **NE** positionner **AUCUNE** partie de la ceinture de sécurité du véhicule par-dessus le haut de l'accoudoir ou derrière l'accoudoir, tel qu'illustré dans la **Figure 25**.



**Installation
Incorrecte**

Figure 25

Étape 7

La ceinture sous-abdominale DOIT être posée bas et être bien ajustée sur les hanches de l'enfant. Tirer sur la ceinture diagonale pour serrer. La ceinture diagonale DOIT être centrée sur l'épaule de l'enfant et reposer au milieu de la poitrine de l'enfant.



AVERTISSEMENT

- Ne pas utiliser avec une ceinture diagonale qui touche au cou ou au visage de l'enfant.
- Ne pas utiliser une ceinture diagonale située sous le bras de l'enfant ou derrière l'enfant, tel qu'illustré dans la **Figures 26a** et **26b**
- Pour éviter des blessures abdominales graves ou la mort, un enfant DOIT être assis en position verticale et non affaissé dans ce siège d'appoint, tel qu'illustré dans la **Figure 26c**. Si l'enfant ne peut pas maintenir une position verticale dans ce siège d'appoint avec ses fesses en contact avec le coussin du siège d'appoint et son dos en contact avec le dossier du siège du véhicule, N'UTILISEZ PAS ce siège d'appoint.



Figure 26a



Figure 26b



Figure 26c

Soins et entretien



AVERTISSEMENT

Ne pas utiliser des accessoires ou des pièces autres que ceux fournis par Clek Inc. L'utilisation d'accessoires ou de pièces d'autres fabricants pourrait modifier la performance du siège d'appoint.

Retirer la housse

1. Tourner le siège afin que le bas du siège face vert le haut, tel qu'illustré dans la **Figure 27**. Assurez-vous que les connecteurs d'ancrage pointent vers vous.
2. Tirer sur le rabat inférieur et les côtés de la housse de siège pour desserrer les bandes de fixation. Retourner le rabat inférieur vers l'avant afin qu'il soit suspendu à l'avant du siège, tel qu'illustré dans la **Figure 28**.
3. Desserrer les rabats triangulaires et les mettre de chaque côté afin qu'ils soient suspendus de chaque côté du siège, tel qu'illustré dans la **Figure 28**.
4. En partant de l'arrière, baisser les côtés de la housse de siège pour desserrer la housse du cadre du siège.

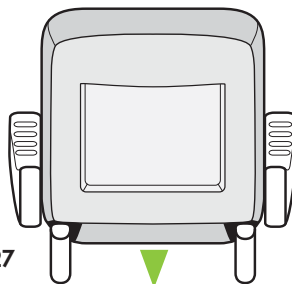


Figure 27

vers le corps

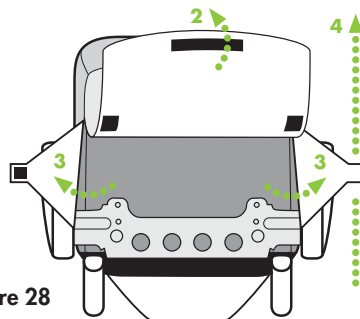


Figure 28

Instructions de lavage

1. Lorsque la housse de siège est retirée, enlever le coussin de mousse. Ne pas laver le coussin de mousse.
2. Avant de laver, attacher de nouveau toutes les bandes de fixation.
3. Laver à la machine séparément : froid 30 °C/80 °F, cycle délicat. NE PAS blanchir. NE PAS repasser. NE PAS nettoyer à sec. Laisser sécher à plat.

Remettre la housse

1. Placer le cadre de la base vers le haut avec les connecteurs du DUA pointant en votre direction, tel qu'illustré dans la **Figure 29**.
2. Placer le coussin de mousse sur le cadre, afin que les rainures inférieures soient alignées avec les rainures du cadre du siège.
3. Desserrer la housse de siège et aligner la housse avec le cadre du siège.
4. Mettre la housse sur le cadre, en commençant par l'avant du siège (connecteurs d'ancrage opposés), tel qu'illustré dans la **Figure 30**.

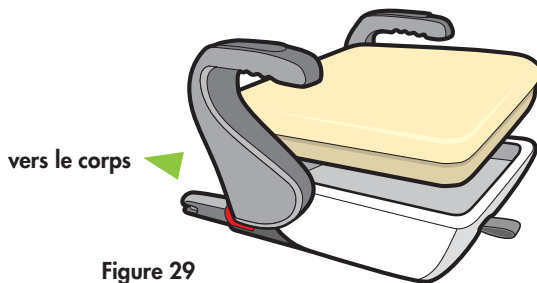


Figure 29

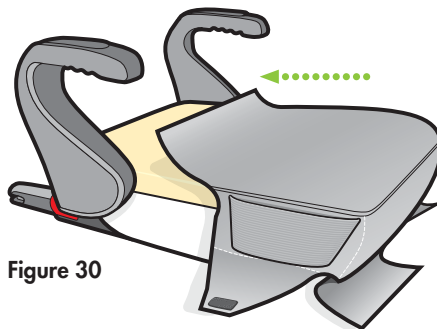
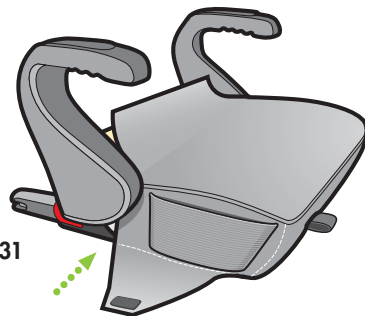


Figure 30

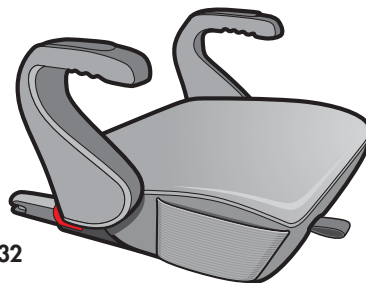
5. Insérer la housse de siège à l'intérieur des accoudoirs, tel qu'illustré dans la **Figure 31**.

Figure 31



6. Mettre la housse par-dessus les coins arrière jusqu'à ce qu'elle soit bien ajustée autour du cadre (veiller à ce que le coussin de mousse ne soit pas déplacé et qu'il soit installé parfaitement sur le cadre), tel qu'illustré dans la **Figure 32**.

Figure 32

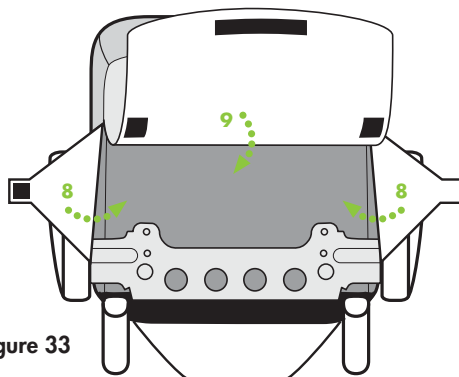


7. Tourner le siège afin que le bas du siège soit face vers le haut, tel qu'illustré dans la **Figure 33**.

8. Attacher de nouveau les rabats triangulaires aux bandes de fixation, tel qu'illustré dans la **Figure 33**.

9. Remettre le rabat inférieur et attacher les bandes de fixation, tel qu'illustré dans la **Figure 33**.

Figure 33



Service et accessoires

Vous pouvez vous procurer d'autres housses et accessoires pour ce produit sur le site:
www.clekinc.ca/accessories

Garantie

Garantie limitée

Clek Inc. garantie seulement à l'acheteur original et seulement si le produit a été acheté neuf et non utilisé dans sa boîte d'origine scellée chez un détaillant autorisé répertorié sur le site www.clekinc.ca que le produit sera exempt de défauts de matériel et de main-d'œuvre pour un (1) an à partir de la date d'achat (soit la « période de garantie »). Au cours de la période de garantie, la société Clek Inc. effectuera, à sa discrétion, la réparation ou le remplacement de ce produit s'il est reconnu défectueux par le fabricant en raison d'un défaut de matériel ou de main-d'œuvre. La société Clek Inc. se réserve le droit d'abandonner ce produit, de modifier les pièces, le tissu, les modèles ou les produits ou de substituer ce produit par un modèle ou produit comparable. Pour présenter une réclamation au titre de la garantie, veuillez communiquer avec nous par le biais du site http://www.clekinc.ca/contact_us/, ou appelez-nous en composant le 1-866-656-2462, ou encore, écrivez à la société Clek Inc. : 226 Lesmill Road, Toronto, Ontario, Canada M3B 2T5. La facture d'origine est requise pour valider votre garantie et les frais d'expédition sont la responsabilité de l'acheteur initial. Pour accélérer le processus relatif à toute réclamation éventuelle au titre de la garantie et pour vérifier la date originale de l'achat, veuillez remplir et envoyer la carte d'enregistrement du propriétaire préaffranchie dans les trente (30) jours à compter de la date d'achat.

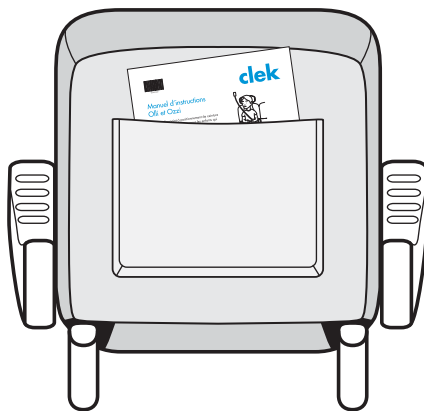
Restrictions de la garantie

Cette garantie ne couvre pas les dommages découlant d'une usure normale ou de dommages découlant de négligence, de modifications, d'une mauvaise installation, d'accidents, d'un mauvais usage ou d'un usage abusif de ce produit. est expressément convenu que les obligations en matière de recours de Clek Inc. et de l'acheteur initial se limitent aux dispositions contenues aux présentes et qu'elles sont exclusives et se limitent strictement à la réparation ou au remplacement du produit. Cette garantie limitée est conditionnelle à la conformité stricte aux dispositions décrites dans le manuel d'instruction. En aucun cas, la société Clek Inc. ou le marchand de ce produit ne peuvent être tenus responsables envers vous de tous dommages, y compris les dommages accessoires ou consécutifs découlant de l'utilisation ou de l'impossibilité d'utiliser ce produit.

Restriction des garanties et Lois fédérales et provinciales

La garantie et les recours stipulés aux présentes constituent la garantie exclusive et remplacent toute autre garantie, orale ou écrite, expresse ou implicite. Toute garantie implicite, y compris les garanties implicites de qualité marchande et de convenance à des fins particulières, est exclue par les présentes dans la mesure où une telle exclusion est permise par la loi. Certains États et certaines provinces NE permettent PAS les limitations de durée d'une garantie implicite et l'exclusion ou la limitation des dommages indirects ou consécutifs, de sorte qu'il est possible que les limitations ci-dessus ne s'appliquent pas à vous. Cette garantie vous accorde des droits juridiques particuliers, ainsi que d'autres droits variant d'un État ou d'une province à l'autre. Ni la société Clek Inc., ni le marchand de ce produit n'a autorisé quelque personne que ce soit à créer toute autre garantie, obligation ou responsabilité liée à ce produit.

Conservez ce manuel d'instructions à des fins de référence ultérieure.
Rangez le manuel d'instructions dans sa poche située sous le siège comme illustré.



www.clekinc.ca

Clek Inc.
226 Lesmill Road
Toronto, Ontario Canada
M3B 2T5
1-866-656-2462